

## 1. Impianto

ID	CODICE	ARTICOLO
1	2220126	Pres a spazzola a parete filettata 2" esterno, Ø50 interno a incollaggio, con flangia, guarnizioni e viti inox
2	1072306	Bocchetta di immissione GM3 2"/Ø50
3	1070033	Pozzetto di fondo antivortice
4	2220300	Skimmer a bocca svasata con guarnizione sandwich
5	--	Pompa di circolazione
6	1080230	Filtro
7	--	Sacco di sabbia da 25 kg
8	1090606	Quadro elettrico
9	--	Locale tecnico in vetroresina (su richiesta)
10	--	Kit proiettore con trasformatore



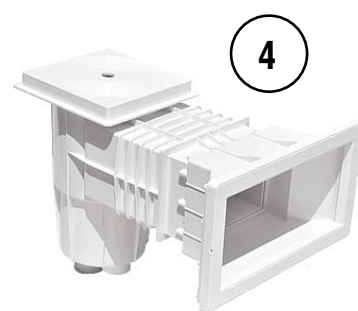
1



2



3



4



5



6



7



8



9



10

## 2. Raccorderia

ID	CODICE	ARTICOLO
11	1035003	Gomito da incollare $\varnothing$ 50 (+Gomito da incollare $\varnothing$ 63 a seconda del kit impianto)
12	1035013	Gomito da incollare M/F $\varnothing$ 50
13	1035018	Gomito da incollare 45° $\varnothing$ 50 (o $\varnothing$ 63 a seconda del kit impianto)
14	1035074	T uguale femmina da incollare $\varnothing$ 50
15	1035145	Riduzione da incollare 63x50
16	1035037	Manicotto femmina da incollare $\varnothing$ 50
17	1035105	Adattatore filettato 50x63x1"1/2
18	1035106	Adattatore filettato 50x63x2"
19	1035183	Bocchettone filettato 50x1"1/2
20	1035292	Valvola a sfera a incollare $\varnothing$ 50
21	1035343	Tubo PVC rigido $\varnothing$ 50 in barre da 6 m (+Tubo PVC rigido $\varnothing$ 63 a seconda del kit)
22	1035332	Idro-flex $\varnothing$ 50 (rotolo da 25 m)
23	1035060	Collare per tubo $\varnothing$ 50 con tassello
24	1035368	Rotolo di Teflon da 12 m
25	1035363	Colla Pool-Tite da 250 g/500g (a seconda del kit impianto)
26	1035367	Barattolo decappante Tangit da 1 L
27	2220107	Passante di parete $\varnothing$ 50 F – 2"M/2"F
28	1035750	Raccordo maschio $\varnothing$ 50 – 1"1/2
29	1035758	Gomito maschio $\varnothing$ 50 – 1"1/2
30	1035184	Bocchettone filettato attacco M. 63x2"
31	1035049	Calotta femmina da incollare $\varnothing$ 63 (a seconda del kit impianto)
32	1035087	T ridotto da incollare 63x50x63 (a seconda del kit impianto)



11



12



13



14



15



16



17



18



19



20



21



22



23



24



25

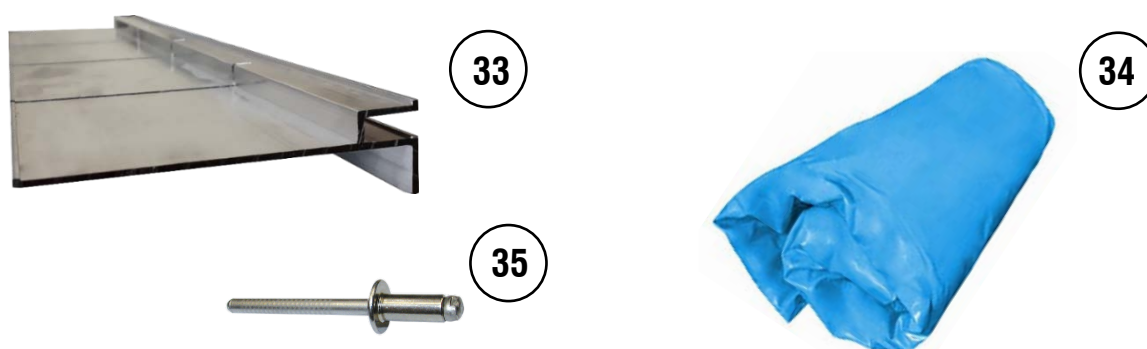


26



### 3. Kit Liner (solo versione kit impianto + liner)

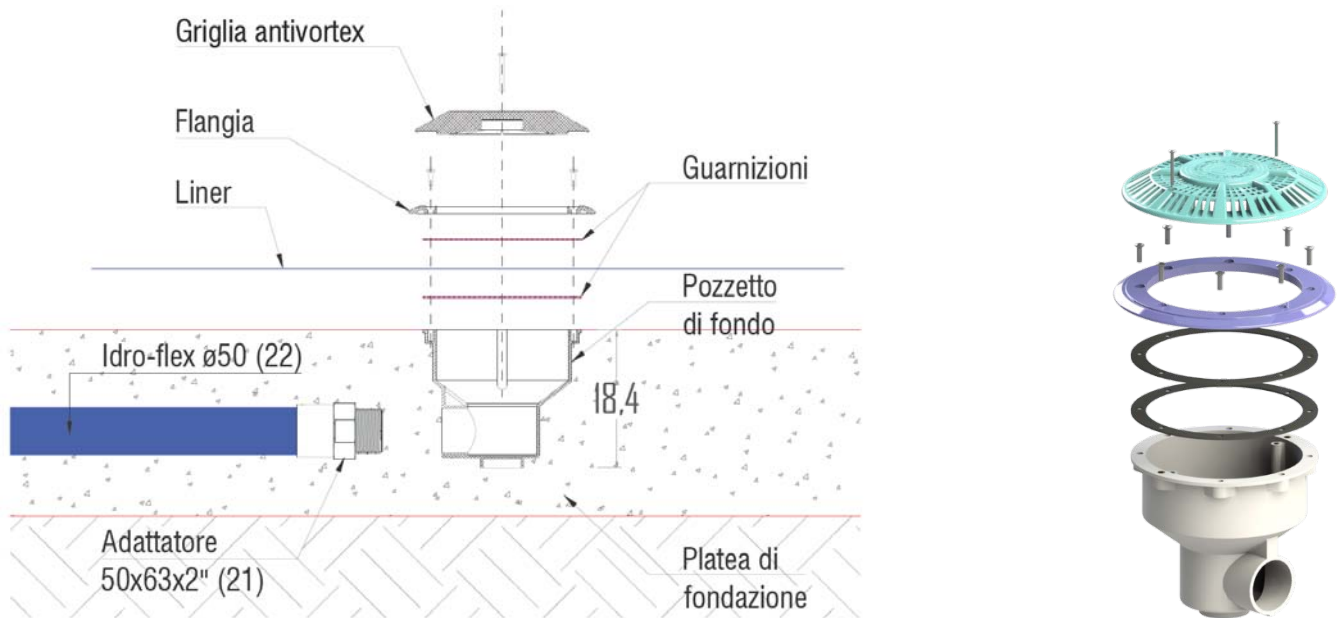
ID	CODICE	ARTICOLO
7	1050412	Guida alluminio dritta
8	1050580	Liner 75/100 Celeste
9	1050480	Rivetti di alluminio (conf. da 200)





## Posizionamento del pozzetto di fondo e getto

Il pozzetto per lo scarico di fondo e la relativa tubazione andranno posizionati nella parte più bassa della platea (fossa tuffi se presente), avendo cura di assicurarne la corretta quota a gettata ultimata, così da riuscire a fissare correttamente la flangia di tenuta in seguito.



Si può procedere al getto della soletta della piscina.

È consigliato l'utilizzo di un calcestruzzo di buona consistenza, così da facilitare le operazioni e la distribuzione dello stesso. Una volta tirato tutto il cemento in piano bisogna provvedere alla lisciatura.

Dopo aver spolverato bene con del cemento in polvere, operare con la spatola in modo da lisciare perfettamente i piani. Se non si dovesse riuscire a lisciare il cemento, si potrà usare, in un secondo tempo, una malta cementizia additiva apposta, al fine di rendere il fondo il più liscio possibile.

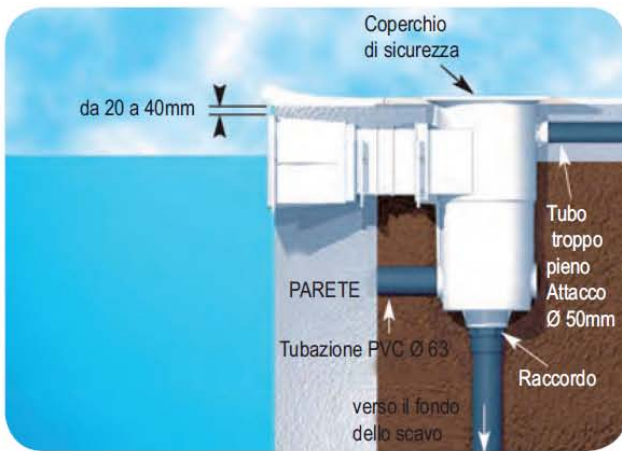
### ATTENZIONE

Si ricorda che anche la più piccola imperfezione verrà evidenziata dal rivestimento in PVC. Inoltre l'acqua farà risaltare ogni imperfezione come una lente d'ingrandimento. È quindi importantissimo che il fondo sia perfettamente liscio.

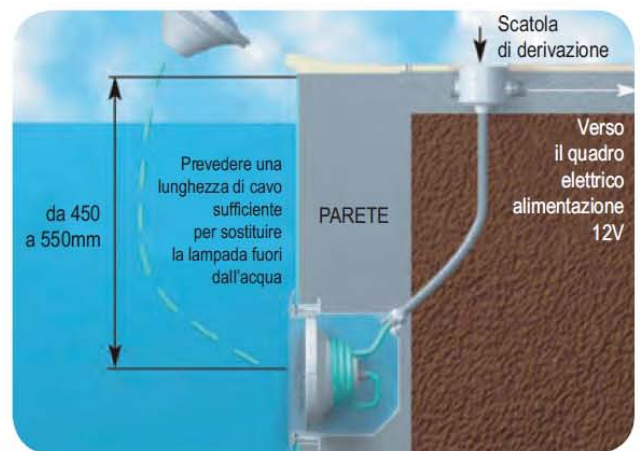


## Installazione accessori a murare

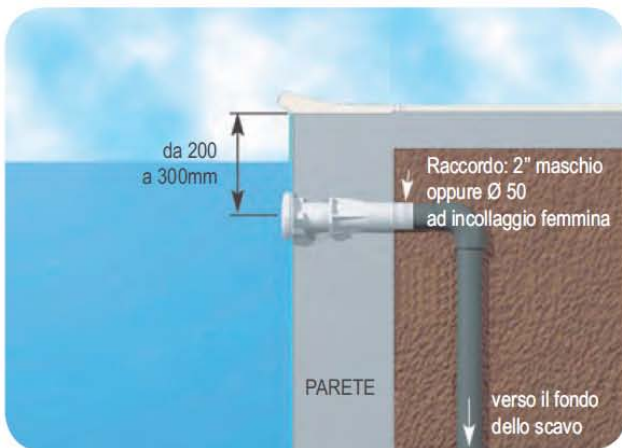
### SKIMMER



### PROIETTORE



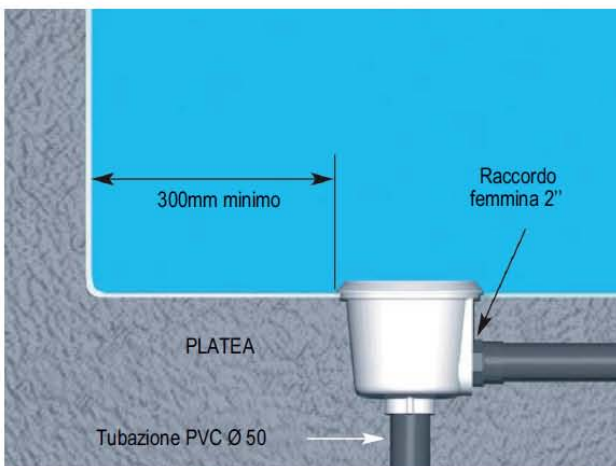
### PRESA SPAZZOLA CON PASSANTE



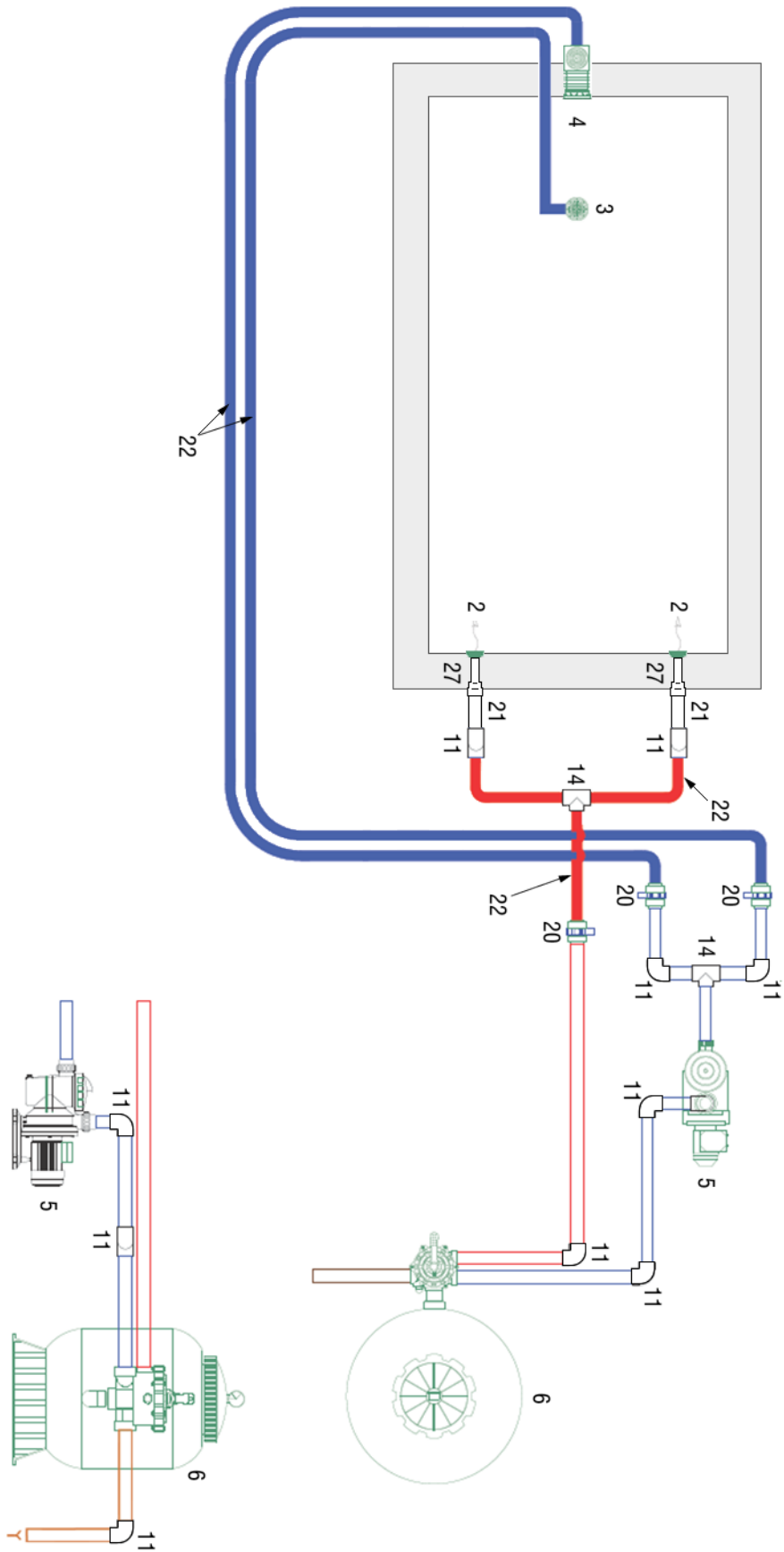
### BOCCHETTA CON PASSANTE








### POZZETTO DI FONDO



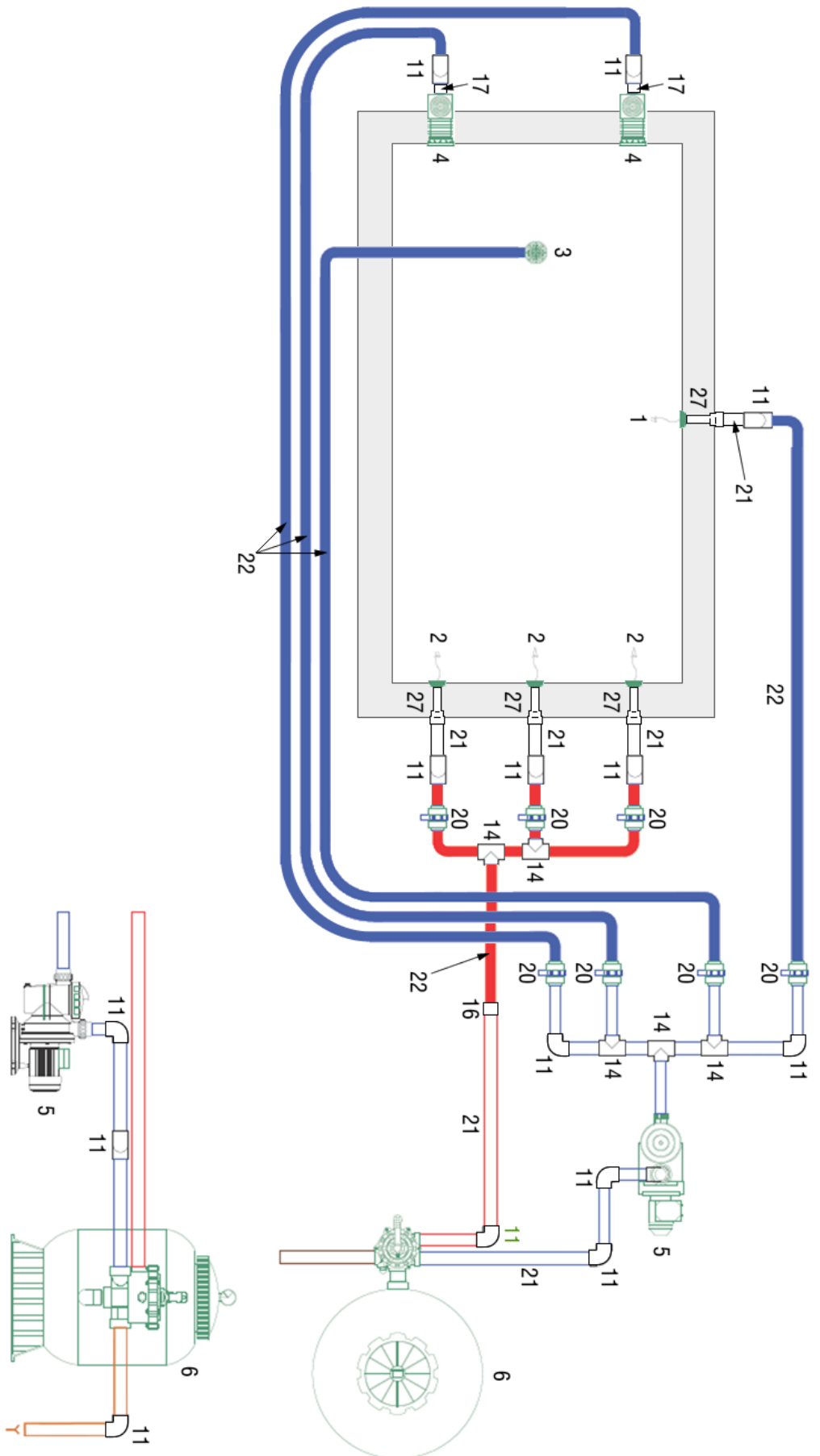
## Impianto tipo indicativo per 1 Skimmer e 2 Bocchette



### LEGENDA






	Linea idrica di mandata	2	Bocchetta d'immissione GM3	11	Gomito 90° ø50
	Linea idrica d'aspirazione	3	Prozetto di fondo antivorice	27	Passante di parete
	Linea idrica di scarico	4	Skimmer a bocca svasata	14	T uguale ø50
	Tubo flessibile ø50 (29)	5	Pompa di circolazione	20	Valvola a sfera ø50
	Tubo rigido ø50 (28)	6	Filtro		

## Impianto tipo indicativo per 2 Skimmer, 3 Bocchette e 1 Presa a spazzola



9

### LEGENDA

	Linea idrica di mandata	1	Pres a spazzola	6	Filtro	21	Tubo PVC rigido ø50
	Linea idrica d'aspirazione	2	Bocchetta d'rmissione GM3	11	Gornito 90° ø50	22	Tubo flessibile ø50
	Linea idrica di scarico	3	Pozzetto di fondo antivortice	14	T uguale ø50	27	Passante di parete
	Tubo flessibile ø50	4	Skimmer a bocca svasata	17	Adattatore filettato 50x63x1"1/2		
	Tubo PVC rigido ø50	5	Pompa di circolazione	20	Valvola a sfera ø50		



## Locale tecnico in vetroresina

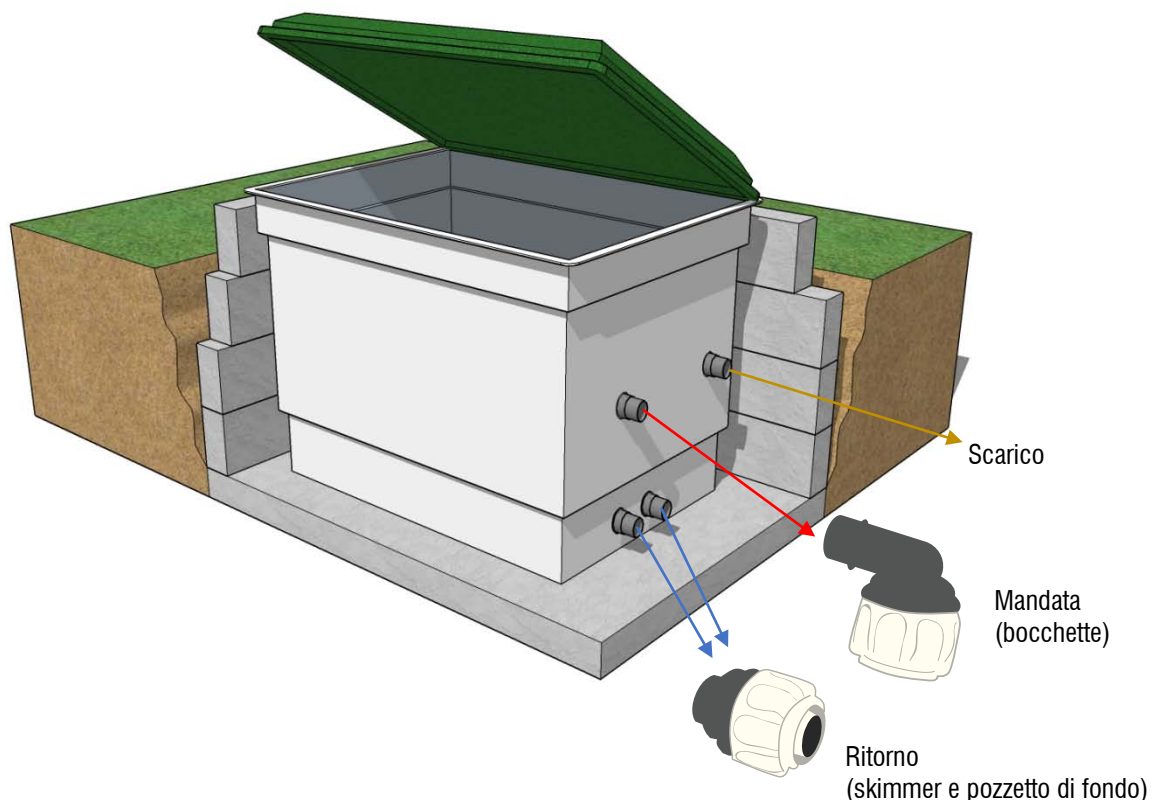
Si esegua uno scavo di profondità di 10 cm superiore all'altezza del locale in vetroresina, quindi realizzare un basamento livellato e compatto, preferibilmente in calcestruzzo con annegata una rete elettrosaldata, di circa 15 cm. Così facendo si avrà il coperchio del locale leggermente rialzato rispetto al livello del terreno, evitando il riversamento d'acqua al suo interno in caso di piogge abbondanti che potrebbe danneggiare i motori, i quadri elettrici e quant'altro in esso contenuto.

Posizionare il locale, stando attenti di rivolgere i terminali delle tubazioni verso la piscina, quindi procedere alla stesura dei tubi flessibili, predisposti per il ricircolo dell'acqua.

I tubi flessibili vengono collegati al locale tecnico attraverso i raccordi maschio  $\varnothing 50 - 1\frac{1}{2}$  avvitando la parte filettata all'attacco con il locale tecnico e chiudendo la ghiera intorno al tubo per un fissaggio rapido e senza colla. Verificare quali uscite corrispondono a mandate, aspirazioni e scarico aprendo il locale e individuando il percorso che segue l'acqua nell'impianto.

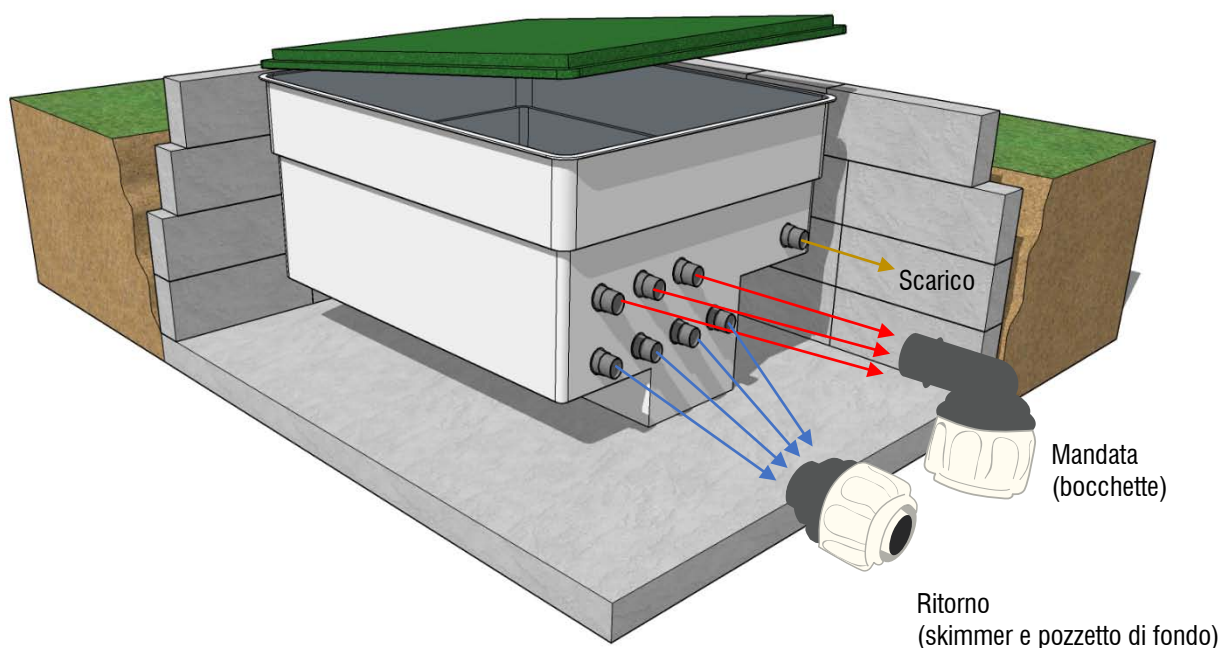
Dopo aver sistemato le tubazioni, realizzare il riempimento con materiale drenante e inserire una muratura intorno alle pareti del locale per sorreggere la spinta del terreno ed evitare fori nel locale.

### Locale per 2 bocchette, 1 skimmer e 1 pozzetto di fondo





## Locale per 3 bocchette, 2 skimmer e 1 pozzetto di fondo



### 1. Riempimento piscina e messa in funzione

Verificare che tutte le valvole siano chiuse o i tappi di svernaggio siano posizionati e riempire la vasca fino a quando il livello dell'acqua è a 2/3 della bocca dello skimmer. Questo è il livello ottimale per il corretto funzionamento del filtro.

Durante il riempimento, controllare i vari apparecchi per eventuali perdite. Assicurarsi che il rivestimento sia correttamente fissato lungo tutto il perimetro della piscina, in particolare negli angoli.

Se il liner fosse uscito dalla guida, è necessario svuotare la piscina e riposizionarlo.

Il riempimento della vasca va accompagnato al reintro in modo da compensare la spinta dell'acqua con la contropinta del terreno e non sollecitare eccessivamente i pannelli.

Aprire le varie valvole per riempire il circuito con acqua. Controllare i punti di connessione e le varie perdite.

Assicurarsi che la pompa venga riempita con acqua prima di metterla in funzione. La pompa non deve in nessun caso funzionare a secco.

### Messa in servizio e raccomandazioni

Eeguire un check up di lavaggio e risciacquo prima di utilizzare il filtro per la prima volta, per pulire il filtro e rimuovere eventuale sabbia in eccesso e impurità. Agire sulla valvola a sei vie ruotando la leva in base alla fase che si vuole effettuare.

Dopo il lavaggio, eseguire un risciacquo e successivamente impostare la valvola a sei-vie su filtrazione. L'ago nero sul manometro indica la pressione nominale sperimentata dal filtro. Per tenere traccia di questa pressione nominale (taratura), regolare il selettore del manometro in modo che l'ago blu sia allineato con l'ago nero.

NB: fermare la pompa prima di ogni manipolazione della valvola a 6 vie. Il mancato rispetto di questa, può causare danni al filtro, alla valvola e alla pompa e la conseguente cancellazione della garanzia.

Al primo avvio si potrebbero presentare alcune bolle d'aria fino alla completa stabilizzazione.

Mentre la circolazione è attiva regolare l'impianto di filtrazione: ridurre, chiudendo parzialmente la valvola del fondo, ad un'aportata del 30 %, lasciando quella degli skimmer al 70 % e aprendo tutte le bocchetted'immissione.

Regolare quindi il timer pilota dal quadro. È sempre bene lasciare in funzione l'impianto, in quanto l'acqua ferma tende a stagnare. La durata del periodo di filtrazione è direttamente proporzionale alla temperatura dell'acqua (mai meno di 8 ore).

## Funzionamento della valvola a sei vie

- **FILTRAZIONE:** l'acqua proveniente dalla pompa, passa dalla sommità al fondo del filtro e viene restituita alla piscina.
- **CONTROLAVAGGIO:** l'acqua passa attraverso il filtro dal basso verso l'alto, raccogliendo le impurità intrappolate. Il contro lavaggio deve essere effettuato appena l'ago nel manometro entra nell'area rossa.
- **RISCIACQUO:** l'acqua passa attraverso il filtro da cima a fondo prima di essere scaricata (calcolare circa 30 sec per questo processo).
- **CIRCOLAZIONE:** l'acqua circola senza passare attraverso il filtro.
- **SCARICO:** l'acqua passa dalla piscina allo scarico (floculazione, ecc.)
- **CHIUSO:** Non vi è circolazione dell'acqua. La pompa non è in funzione. Allo stesso modo, assicurarsi che la posizione della valvola consenta la circolazione di acqua prima di accendere la pompa.

## 2. Manutenzione e funzionamento

Per mantenere in perfette condizioni la piscina, garantendo la pulizia e l'igiene dell'acqua è fondamentale l'utilizzo di prodotti per il trattamento dell'acqua, quali il cloro, l'antialghe e il regolatore di pH. La regolazione del pH è molto importante perché mantiene l'equilibrio dell'acqua e consente la corretta azione disinfettante del cloro. Procedere inoltre alla pulizia periodica con il kit pulizia manuale, rimuovendo le impurità introdotte in vasca dagli agenti atmosferici.

Controllare i dadi ed i bulloni regolarmente ed effettuare gli interventi di manutenzione necessari (ristringere, trattare le tracce di ruggine, ecc.)

Assicurarsi che la tensione del liner sia mantenuta correttamente.

Durante la vita della piscina può essere necessario svuotarla totalmente. In questo caso, prendere ogni necessaria precauzione per evitare incidenti e pericoli (cadute, ecc.). Evitare di lasciare la piscina vuota per più di 48 ore, questo potrebbe causare la deformazione della struttura.

Le scale devono essere utilizzate solo per entrare e uscire dalla piscina. Ogni altro uso è vietato e può essere pericoloso.

## Trattamento dell'acqua

per garantire il comfort degli utenti della piscina, è necessario trattare l'acqua della piscina. Seguire le raccomandazioni relative al funzionamento del gruppo di filtrazione: messa in funzione, frequenza di utilizzo per la manutenzione dell'acqua, ispezioni (tubi, dadi e bulloni), ecc... monitorare l'accumulo di sporizia nel filtro a sabbia. Durante la stagione della piscina, la filtrazione dovrebbe essere eseguita ogni giorno abbastanza a lungo per rinnovare l'intero volume d'acqua della piscina, almeno tre volte ogni 24 ore.

Per un rendimento ottimale del sistema di filtrazione, assicurarsi che il livello dell'acqua rimanga corretto e costante. Il livello dell'acqua dovrebbe raggiungere i 2/3 della bocca dello skimmer.

Per riempire la piscina, utilizzare l'acqua del rubinetto, il suo pH è vicino al pH ideale. Se si utilizza l'acqua di un pozzo privato o qualche altra sorgente va analizzata preventivamente. Avrete bisogno di testare il pH della vostra piscina a intervalli regolari e regolarlo se necessario, per mantenerlo tra i 7.2 e 7.6. Prodotti chimici di trattamento per questo scopo sono ampiamente disponibili.

Per preservare la qualità dell'acqua della piscina, dovrà essere analizzata e trattata regolarmente. La frequenza dipenderà da una serie di fattori della piscina, dei bagnanti e delle condizioni atmosferiche, ecc...

**Il mancato rispetto delle istruzioni per la manutenzione può comportare gravi rischi per la salute e la sicurezza, in particolare dei bambini.**

## Accessori

Apparati elettrici quali luci subacquee richiedono alimentazione elettrica e devono essere montati e cablati in accordo alle norme in vigore.

Per contenere la dispersione del calore accumulato dall'acqua durante le ore diurne è possibile dotarsi di copertura isoterma: questa garantisce un guadagno termico pari a 4-5° C. L'azione della luce solare sulla copertura riscalda l'acqua sottostante e la copertura aiuta a mantenere la temperatura dell'acqua durante la notte. Rimuovere durante il giorno la copertura dalla piscina, capovolgerla per permettere che si asciughi, poi arrotolare e conservare. Non ripiegare la copertura a bolle, questo potrebbe causare uno strappo. Pulire di tanto in tanto con un panno umido. Questa copertura non dovrebbe essere in nessun caso considerata un dispositivo di sicurezza.

## La piscina in inverno

Effettuare un lavaggio prolungato del filtro.

La piscina non deve essere svuotata completamente durante l'inverno (o durante periodi prolungati in cui la piscina non si usa). La massa d'acqua permette di fornire isolamento termico, tenendo la struttura liner e della piscina in posizione. Abbassare il livello dell'acqua a circa 10 cm sotto il fondo della bocca dello skimmer. L'acqua può essere estratta dalla piscina o colata per gravità spostando la valvola a sei vie su "scarico". Non far funzionare la pompa durante questa operazione.

Quindi, scollegare il tubo sotto lo skimmer in modo che possa agire come fuoriuscita d'acqua nel caso il livello salisse a causa delle precipitazioni. Rimuovere tutti i prodotti chimici per il trattamento dell'acqua dallo skimmer (compresse di cloro, flocculante, ecc.). Svitare la ghiera frontale della bocchetta all'interno della piscina.

Utilizzare un tappo filettato o tappo in gomma invernale (non fornito) per bloccare la bocchetta da dentro la piscina. Aggiungere un anti-alghe e un prodotto invernale (non in dotazione) per l'acqua. Rimuovere la scaletta in acciaio inox. Posizionare una copertura invernale su tutta l'area della piscina.

NOTA: la chiusura invernale non è obbligatoria, soprattutto se il tempo è clemente e le temperature restano sopra lo zero. In questo caso, mantenere un adeguato livello dell'acqua della piscina ed eseguire 2 o 3 ore al giorno la filtrazione. Controllare il livello dell'acqua in piscina regolarmente.

Scollegare la mandata. Permettere all'acqua di defluire dalle linee di aspirazione e di mandata. Aprire il tappo sul fondo del filtro e permettere all'acqua di defluire. Non sostituire la spina prima di mettere il filtro di nuovo in servizio.

Aprire il tappo di scarico della pompa e del pre-filtro. Lasciare i tappi aperti. Togliere l'alimentazione al pannello di controllo del filtro. Dove possibile, conservare il gruppo filtro in un luogo protetto dall'umidità. Nel caso stesse per anni non protetto all'esterno, rimuovere la pompa e conservarla.

## 3. Sicurezza e norme comportamentali

- I bambini devono essere attentamente controllati in ogni momento. Il rischio è alto quando i bambini hanno meno di 5 anni.

- Non lasciare mai un bambino da solo vicino alla piscina.

- I bambini che non sanno nuotare, o i bambini non sorvegliati dagli adulti, devono indossare un dispositivo di galleggiamento (giubbotto, salvagente o braccioli). Senza queste precauzioni, l'accesso alla piscina deve essere rigorosamente negato.

- La scala di accesso deve essere rimossa mentre la piscina non è in uso, indipendentemente dalla durata di tempo in cui la piscina non verrà utilizzata.

- Designare un responsabile per la visione di chi non sa nuotare e dei bambini.

- Prestare particolare attenzione quando ci sono diverse persone in piscina.

- Mantenere un bastone e/o un laccio salva-vita vicino alla piscina in caso di necessità.
- Prima di entrare nella piscina, bagnare la parte posteriore del collo, gambe e braccia per evitare shock termici irreversibili.
- Non tuffarsi.
- Non stare in piedi o camminare sul bordo.
- Fare attenzione a non lasciare giocattoli incustoditi intorno o dentro la piscina, questi potrebbero attirare i bambini
- I prodotti chimici per il trattamento dell'acqua devono essere tenuti fuori dalla portata dei bambini; riporli in una cassetta di sicurezza inaccessibile. Non lasciare mai gli accessori di pulizia vicino alla piscina.
- Alcune apparecchiature possono contribuire alla sicurezza della piscina: barriere di sicurezza, copertura di sicurezza manuale o automatica correttamente installata e fissata in posizione; allarme funzionale per rilevare la vicinanza alla piscina.
- Non lasciare mai la piscina vuota scoperta.
- In inverno, la piscina dovrebbe essere coperta con una copertura invernale correttamente posizionata.
- Assicurarsi che ci sia un telefono (fisso o mobile) a poca distanza dalla piscina per evitare di lasciare bambini da soli in caso di un problema.
- Prendere provvedimenti per impedire l'accesso alla piscina se il sistema di filtrazione fosse danneggiato e durante la manutenzione.
- In caso di incidente, portare il bambino fuori dall'acqua il più rapidamente possibile, chiamare aiuto immediatamente e seguire i consigli del medico, rimuovere i vestiti bagnati e avvolgere il bambino in calde coperte.

#### Note

- Le informazioni contenute nel presente documento possono variare a discrezione del redigente, senza preavviso, contestualmente alle modifiche del prodotto in oggetto al presente documento: sarà onere del cliente all'atto dell'ordine verificare la persistente corrispondenza del prodotto alla scheda informativa.
- Eventuali schemi tecnici riprodotti nel presente documento hanno valenza puramente informativa e non sono validi ai fini normativi.